



Marlanvil

ILLUMINAZIONE | LIGHTING

## PLAFONIERE E27

Una serie dal design morbido e gradevole della base, armonizzato con i vetri di protezione e con gli accessori. Rapida installazione tutti i modelli sono infatti predisposti per ingresso rapido dei tubi di contenimento dei cavi di alimentazione senza utilizzo di pressacavi. Adatte per l'installazione in interni che per esterni grazie al grado di protezione IP44.

Materiale plastico isolante e resistente in alcune versioni fino a GWT850°C.

Versione 1599 utilizzabile con lampade incandescenza fino a 100W e ENERGY SAVING fino a 26W (a secondo dei modelli dei produttori di lampade)

La plafoniera 1595 è dotata della pratica gabbia metallica a scatto per montaggio rapido, senza utilizzo di viti e utensili.

I modelli 1598 e 1599 sono caratterizzati dal vetro con fissaggio rapido a innesto con rotazione a ¼ di giro.

Versioni disponibili con portalamпада B22.

## CEILING LIGHTS E27

A linear and pleasant design of the base, which is the perfect choice for the protection glasses and accessories of these ceiling lights. All models can be easily installed, since they are designed to quickly insert the tubes containing the power cables without the use of cable glands.

Suitable both for indoor and outdoor use, thanks to their level of protection IP44.

Insulating plastic and durable material, for some versions up to GWT850 °C.

Version 1599 can be used with incandescent lamps up to 100W and ENERGY SAVING lamps up to 26W (according to the different models of lamps)

Version 1595 is equipped with a practical snap metal cage to be quickly assembled, without using screws and tools.

Versions 1598 and 1599 feature a special glass which can be quickly mounted by 1/4 turn fastening system.

Some versions are available with B22 lamp holder

## HUBLOTS E27

*Un design linéaire et agréable de la base, qui est le choix parfait pour les verres de protection et les accessoires de ces plafonniers. Tous les modèles peuvent être facilement installés, car ils sont conçus pour insérer rapidement les tubes contenant les câbles d'alimentation sans l'utilisation de presse-étoupes.*

*Adaptés à la fois pour une utilisation intérieure et extérieure, grâce au niveau de protection IP44.*

*Plastique isolante et résistante, pour certaines versions jusqu'à GWT850 °C.*

*Le modèle 1599 peut être utilisé avec des lampes à incandescence jusqu'à 100W et des lampes à économie d'énergie jusqu'à 26W (en fonction des différents modèles de lampes).*

*Le modèle 1595 est équipé d'une pratique cage à déclic pour être rapidement assemblé, sans utiliser des vis et des outils.*

*Les modèles 1598 et 1599 ont un verre spécial qui peut être monté rapidement par le système de fixation quart de tour.*

*Certaines versions sont disponibles avec support de lampe B22.*



# PLAFONIERE

## PLAFONIERE STAGNE IP44 CON DIFFUSORE IN VETRO TEMPRATO A CHIUSURA ¼ DI GIRO

BULKHEAD LIGHTS WITH TEMPERED GLASS DIFFUSER - ¼ TURN-LOCKING SYSTEM

HUBLOTS ÉTANCHE IP44 AVEC DIFFUSEUR EN VERRE TREMPÉ FERMETURE ¼ DE TOUR



## VERSIONI TONDE D.230 mm CON DIFFUSORE IN VETRO - CHIUSURA A SCATTO ¼ DI GIRO

LAMPADE MAX 100W INCADESCENZA MAX L.130 mm FLUORESCENTI COMPATTE INTEGRATE

ROUND BULKHEAD D.230 mm WITH GLASS DIFFUSER - 1/4 TURN-LOCKING SYSTEM - INCANDESCENT MAX 100W - MAX L.130 mm INTEGRATED COMPACT FLUORESCENT

VERSIONS RONDES D.230 mm AVEC DIFFUSEUR EN VERRE - FERMETURE À DÉCLIC ¼ DE TOUR - LAMPES MAX 100W INCADESCENCE MAX L.130mm

FLUORESCENTES COMPACTES INTEGRÉES

Codice Code Code	Colore Color Couleur	Attacco lampada Lamp holder Culot	Classe di isolamento Isulation class Classe d'isolation	Resistenza filo incandescente Glow wire test Essai au fil encandescent
1599	BIANCO RAL 9010 / White / Blanc	E27	II	GWT 850°C
1599.E	BIANCO RAL 9010 / White / Blanc	E27	II	GWT 650°C
1599.B22	BIANCO RAL 9010 / White / Blanc	B22	II	GWT 850°C
1599.N	NERO / Black / Noir	E27	II	GWT 850°C
1599.E.N	NERO / Black / Noir	E27	II	GWT 650°C
1599.B22.N	NERO / Black / Noir	B22	II	GWT 850°C



## VERSIONI TONDE D.230 mm CON DIFFUSORE IN VETRO E GABBIA IN PLASTICA – CHIUSURA A SCATTO ¼ DI GIRO

LAMPADE MAX 100W INCADESCENZA – MAX L.130 mm FLUORESCENTI COMPATTE INTEGRATE

ROUND BULKHEAD D.230 mm WITH GLASS DIFFUSER AND PLASTIC GUARD PROTECTION - 1/4 TURN-LOCKING SYSTEM - INCANDESCENT MAX 100W - MAX L.130 MM INTEGRATED COMPACT FLUORESCENT

VERSIONS RONDES D.230 mm AVEC DIFFUSEUR EN VERRE ET GRILLE EN PLASTIQUE - FERMETURE À DÉCLIC ¼ DE TOUR - LAMPES MAX 100W INCADESCENCE MAX L.130mm FLUORESCENTES COMPACTES INTEGRÉES

Codice Code Code	Colore Color Couleur	Attacco lampada Lamp holder Culot	Classe di isolamento Isulation class Classe d'isolation	Resistenza filo incandescente Glow wire test Essai au fil encandescent
1599.GP	BIANCO RAL 9010 / White / Blanc	E27	II	GWT 850°C
1599.GP.E	BIANCO RAL 9010 / White / Blanc	E27	II	GWT 650°C
1599.B22.GP	BIANCO RAL 9010 / White / Blanc	B22	II	GWT 850°C
1599.GP.N	NERO / Black / Noir	E27	II	GWT 850°C
1599.GP.E.N	NERO / Black / Noir	E27	II	GWT 650°C
1599.B22.GP.N	NERO / Black / Noir	B22	II	GWT 850°C



VERSIONI TONDE D.230 mm CON DIFFUSORE IN VETRO E PARALUCE IN PLASTICA – CHIUSURA A SCATTO ¼ DI GIRO  
LAMPADE MAX 100W INCADESCENZA – MAX L.130 mm FLUORESCENTI COMPATTE INTEGRATE

ROUND BULKHEAD D.230 mm WITH GLASS DIFFUSER AND PLASTIC LAMP-SHADE - 1/4 TURN-LOCKING SYSTEM - INCANDESCENT MAX 100W - MAX L.130 mm INTEGRATED COMPACT FLUORESCENT

VERSIONS RONDES D.230 mm AVEC DIFFUSEUR EN VERRE ET DEFLECTEUR EN PLASTIQUE - FERMETURE À DÉCLIC ¼ DE TOUR - LAMPES MAX 100W INCADESCENCE MAX L.130mm FLUORESCENTES COMPACTES INTEGRÉES

Codice Code Code	Colore Color Couleur	Attacco lampada Lamp holder Culot	Classe di isolamento Isulation class Classe d'isolation	Resistenza filo incandescente Glow wire test Essai au fil encandescent
1599.PA	BIANCO RAL 9010 / White / Blanc	E27	II	GWT 850°C
1599.PA.E	BIANCO RAL 9010 / White / Blanc	E27	II	GWT 650°C
1599.B22.PA	BIANCO RAL 9010 / White / Blanc	B22	II	GWT 850°C
1599.PA.N	NERO / Black / Noir	E27	II	GWT 850°C
1599.PA.E.N	NERO / Black / Noir	E27	II	GWT 650°C
1599.B22.PA.N	NERO / Black / Noir	B22	II	GWT 850°C



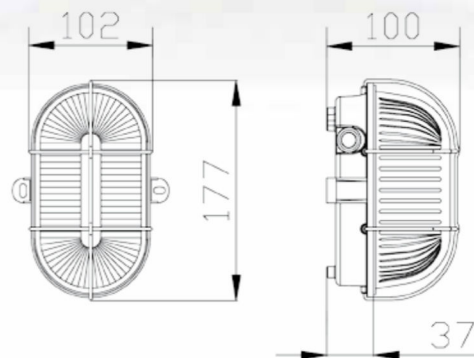
VERSIONI TONDE D.207 mm CON DIFFUSORE IN VETRO – CHIUSURA A SCATTO ¼ DI GIRO  
LAMPADE MAX 100W INCADESCENZA – MAX L.130 mm FLUORESCENTI COMPATTE INTEGRATE

ROUND BULKHEAD D.207 mm WITH GLASS DIFFUSER - 1/4 TURN-LOCKING SYSTEM - INCANDESCENT MAX 100W - MAX L.130 mm INTEGRATED COMPACT FLUORESCENT

VERSIONS RONDES D.207 mm AVEC DIFFUSEUR EN VERRE ET DEFLECTEUR EN PLASTIQUE - FERMETURE À DÉCLIC ¼ DE TOUR - LAMPES MAX 100W INCADESCENCE MAX L.130mm FLUORESCENTES COMPACTES INTEGRÉES

Codice Code Code	Colore Color Couleur	Attacco lampada Lamp holder Culot	Classe di isolamento Isulation class Classe d'isolation	Resistenza filo incandescente Glow wire test Essai au fil encandescent
1598	BIANCO RAL 9010 / White / Blanc	E27	II	GWT 850°C
1598.E	BIANCO RAL 9010 / White / Blanc	E27	II	GWT 650°C
1598.N	NERO / Black / Noir	E27	II	GWT 850°C

# PLAFONIERE

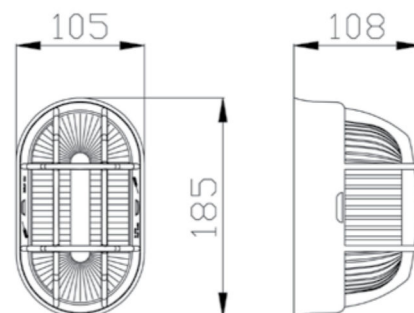


## PLAFONIERA OVALE CON DIFFUSORE IN VETRO E GRIGLIA IN ACCIAIO INOX - CHIUSURA A SCATTO LAMPADINE MAX 60W INCANDESCENZA

OVAL BULKHEAD LIGHTS WITH TEMPERED GLASS DIFFUSER WITH METAL GRID - INCANDESCENT MAX 60W

HUBLOT OVAL AVEC DIFFUSEUR EN VERRE ET GRILLE EN ACIER INOX - FERMETURE À DÉCLIC - LAMPES À INCANDESCENCE MAX 60W

Codice Code Code	Colore Color Couleur	Attacco lampada Lamp holder Culot	Classe di isolamento Isulation class Classe d'isolation	Resistenza filo incandescente Glow wire test Essai au fil encandescent
1595	GRIGIO RAL 7035 / Gray / Gris	E27	I	GWT 650°C
1595.B	BIANCO RAL 9010 / White / Blanc	E27	I	GWT 650°C
1595.N	NERO / Black / Noir	E27	I	GWT 650°C

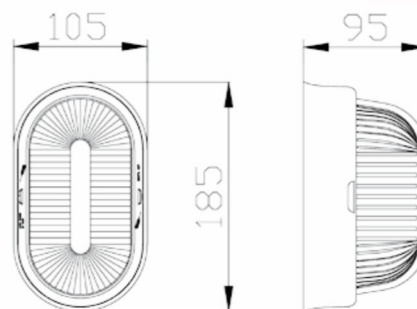


## PLAFONIERA OVALE CON DIFFUSORE IN VETRO E GABBIA IN PLASTICA – CHIUSURA A SCATTO LAMPADINE MAX 60W INCANDESCENZA

OVAL BULKHEAD LIGHTS WITH TEMPERED GLASS DIFFUSER AND PLASTIC GRID - INCANDESCENT MAX 60W

HUBLOT OVAL AVEC DIFFUSEUR EN VERRE ET GRILLE EN PLASTIQUE - FERMETURE À DÉCLIC - LAMPES À INCANDESCENCE MAX 60W

Codice Code Code	Colore Color Couleur	Attacco lampada Lamp holder Culot	Classe di isolamento Isulation class Classe d'isolation	Resistenza filo incandescente Glow wire test Essai au fil encandescent
1595.GP	GRIGIO RAL 7035 / Gray / Gris	E27	I	GWT 650°C
1595.GP.C.B	BIANCO RAL 9010 / White / Blanc	E27	I	GWT 650°C
1595.GP.C.N	NERO / Black / Noir	E27	I	GWT 650°C



## PLAFONIERA OVALE CON DIFFUSORE IN VETRO - CHIUSURA A SCATTO LAMPADE MAX 60W INCADESCENZA

OVAL BULKHEAD LIGHTS WITH TEMPERED GLASS DIFFUSER - INCANDESCENT MAX 60W

HUBLOT OVAL AVEC DIFFUSEUR EN VERRE - FERMETURE À DÉCLIC - LAMPES À INCANDESCENCE MAX 60W

Codice Code Code	Colore Color Couleur	Attacco lampada Lamp holder Culot	Classe di isolamento Isulation class Classe d'isolation	Resistenza filo incandescente Glow wire test Essai au fil incandescent
1595.SG	GRIGIO RAL 7035 / Gray / Gris	E27	I	GWT 650°C
1595.SG.C.B	BIANCO RAL 9010 / White / Blanc	E27	I	GWT 650°C
1595.SG.C.N	NERO / Black / Noir	E27	I	GWT 650°C



### Plafoniera 1595, apertura rapida della gabbia in acciaio INOX

Bulkheads 1595, with jerky stainless steel cage for rapid assemblage

Hublot 1595, ouverture rapide de la cage en acier inox



### Plafoniera 1595, apertura rapida della gabbia in acciaio INOX

Bulkheads 1595, with jerky stainless steel cage for rapid assemblage

Hublot 1595, ouverture rapide de la cage en acier inox



### Ingresso e fissaggio rapido di tubo D. 20 mm

Bulkheads 1599 e 1598 quick entry of the tube D. 20 mm

Entrée et fixation rapide du tuyau D.20 mm



### Ingresso e fissaggio rapido di tubo D. 20 mm

Bulkheads 1599 e 1598 quick entry of the tube D. 20 mm

Entrée et fixation rapide du tuyau D.20 mm